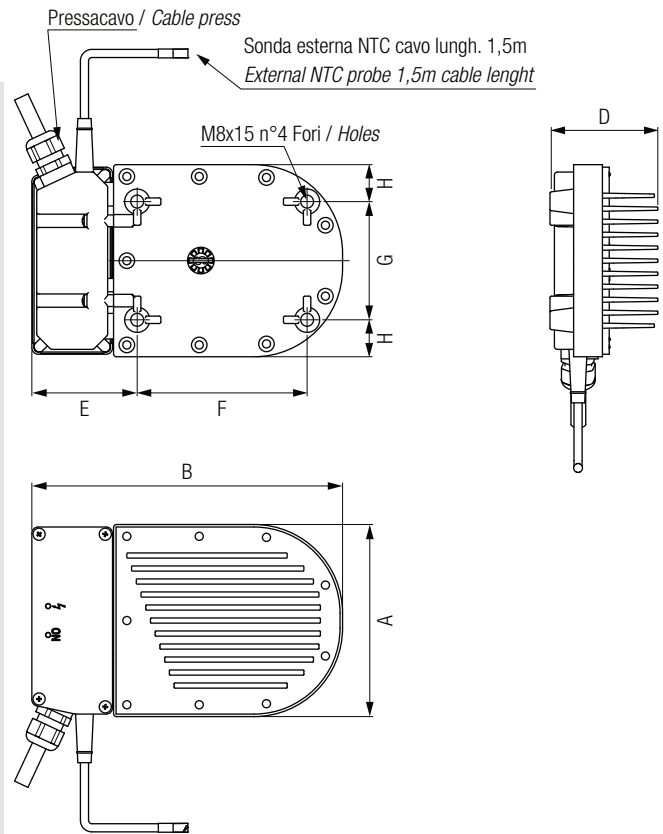


HAF

I riscaldatori HAF sono stati appositamente studiati e realizzati per garantire l'avviamento in sicurezza dei compressori a vite lubrificati e tutte le macchine atte al trattamento dell'aria compressa in condizioni di basse temperature. Possono essere utilizzati in ambienti ad alto tasso di umidità per prevenire la formazione di condensa, elemento gravoso per tutta la componentistica elettrica ed elettronica. Questi prodotti prevedono un collegamento elettrico esterno che non pregiudica la certificazione delle macchine su cui vengono installati.

The HAF heaters have been specially designed and manufactured to ensure the safe start-up of lubricated screw compressors and all machines suitable for the treatment of compressed air in low temperature conditions. They can be used in environments with high humidity to prevent the formation of condensation, a burdensome element for all electrical and electronic components. These products have an external electrical connection that does not affect the certification of the machines on which they are installed.



| Codice Part number | A | B | D | E | F | G | H | Peso Weight |
|-----------------------|-----|-----|----|----|-----|----|----|----------------|
| | | | | | | | | Kg |
| HAF 500.3 | 130 | 149 | 41 | 71 | 50 | 80 | 25 | 1,80 |
| HAF 1000.3 | 130 | 210 | 41 | 71 | 115 | 80 | 25 | 1,80 |

| Codice Part number | Tensione Voltage Tension | Potenza assorbita Absorbed power | Corrente assorbita Absorbed power | Classe isolamento Insulation class | Protezione Rating | Rigidità dielettrica Dielectric strength | Tipo di cavo Type of cable |
|-----------------------|-----------------------------|-------------------------------------|--------------------------------------|---------------------------------------|----------------------|---|---|
| | | Watt | Amp. | | IP | Voit | |
| HAC 250 | 230V/50-60Hz | 500 | 2,2 | 1 | 65 | 1500 | FROR 450/750V 3G1,5 / 3x1,5 mm ² |
| HAC 350 | 230V/50-60Hz | 1000 | 4,4 | 1 | 65 | 1500 | |