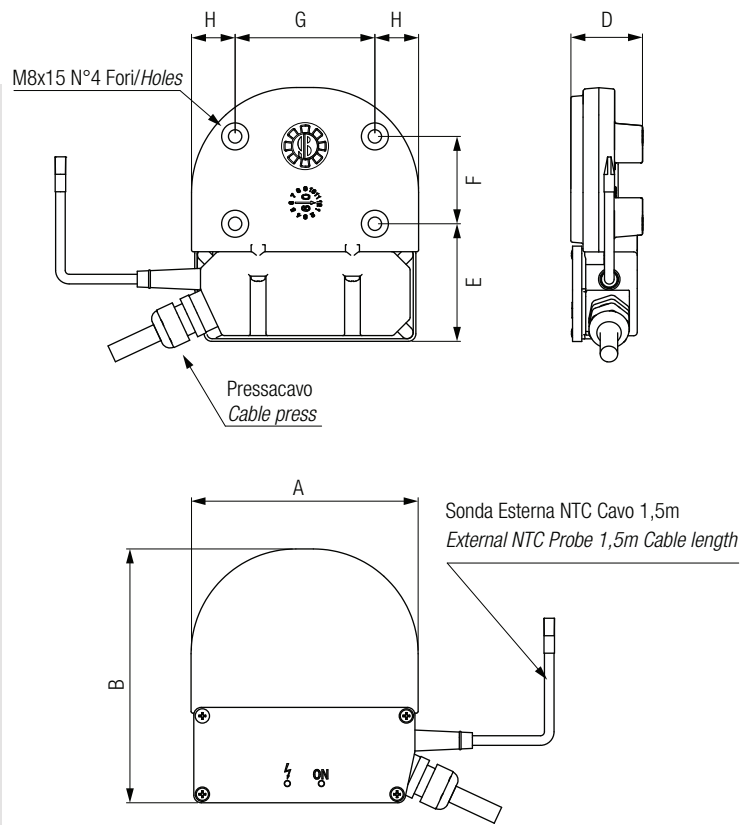


HAC

I riscaldatori HAC sono stati appositamente studiati e realizzati per garantire il riscaldamento di quadri elettrici o per piccoli vani di macchine atte al trattamento dell'aria compressa in condizioni di basse temperature. Possono essere utilizzati in ambienti ad alto tasso di umidità per prevenire la formazione di condensa, elemento gravoso per tutta la componentistica elettrica ed elettronica. Questi prodotti prevedono un collegamento elettrico esterno che non pregiudica la certificazione delle macchine su cui vengono installati.

The HAC heaters have been specially designed and manufactured of electrical panels or small machine compartments suitable for the treatment of compressed air in conditions of low temperatures. They can be used in environments with high humidity to prevent the formation of condensation, a burdensome element for all electrical and electronic components.

These products have an external electrical connection that does not affect the certification of the machines on which they are installed.



Codice Part number	A	B	D	E	F	G	H	Peso Weight
								Kg
HAC 250	130	149	41	71	50	80	25	1,43
HAC 350	130	210	41	71	115	80	25	2,00

Codice Part number	Tensione Voltage Tension	Potenza assorbita Absorbed power	Corrente assorbita Absorbed power	Classe isolamento Insulation class	Protezione Rating	Rigidità dielettrica Dielectric strength	Tipo di cavo Type of cable
		Watt	Amp.		IP	Voit	
HAC 250	230V/50-60Hz	250	1,1	1	65	1500	FROR 450/750V 3G1,5 / 3x1,5 mm ²
HAC 350	230V/50-60Hz	350	1,5	1	65	1500	