



Questi pulsanti di arresto di emergenza di robusta costruzione sono arricchiti di 3 segnalazioni e un avvisatore acustico da 105db, sono adatti in situazioni gravose e oltre ad intervenire sui contatti elettrici posteriori possono emettere segnali luminosi e acustici di grande intensità (micro sirena), per segnalare situazioni di pericolo, di funzionamento, di anomalia, di allarme, ecc.

Ideali come alternativa ai tradizionali lampeggianti e cicalini sono in grado in un'unica soluzione di offrire numerosi vantaggi sia tecnici che economici e hanno un grado di protezione totale IP65. Possibilità di averlo cablato con tubo corrugato di protezione a misura.

Sono realizzati in diverse combinazioni:

- Pulsante stabile con sblocco rotativo a 45°, con max 4 contatti fra NA e NC
- Pulsante stabile con sblocco rotativo a 45°, con max 4 contatti fra NA e NC completo di segnalazione luce fissa, segnalazione luce intermittente lenta, segnalazione luce intermittente veloce, segnalazione acustica 105dB.

These sturdy emergency stop pushbuttons are equipped with 3 signaling modes and a 105db buzzer, they are suitable for severe situations and, in addition to intervening on the rear electrical contacts, can generate light and acoustic signals of great intensity (micro siren). they signal situations of danger, operation, anomaly, alarm, etc.

They are Ideal as an alternative to traditional flashing lights and buzzers. They are an all-in-one solution that can offer numerous technical and economic advantages and have a total IP65 degree of protection. It is possible to wire them with a cut to measure corrugated protection tube. They are made in different combinations:

- Stable pushbutton with 45 ° rotary release, with max 4 contacts between NO and NC
- Stable push button with 45 ° rotary release, with max 4 contacts between NO and NC complete with fixed light signal, slow flashing light signal, fast flashing light signal, 105dB acoustic signal.

Tipo Type	Codice Code	Segnale luminoso Light signal	Segnale luminoso e acustico Light and acoustic signal	Contatto NA Contact	Contatto NC NC contact	Cablaggio 2,5m di cavo e cuffia protezione Wiring 2,5m of cable and protection cap
P95	E35700				•	
	E35701	•		•	•	
	E35702	•	•	•	•	
P95-C	E.....-20			•	•	•

Vetrino di protezione frangibile su richiesta / Frangible cover glass on demand



Solo pulsante
Button only



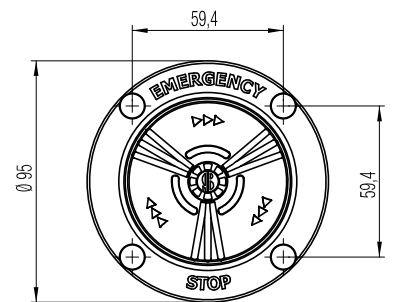
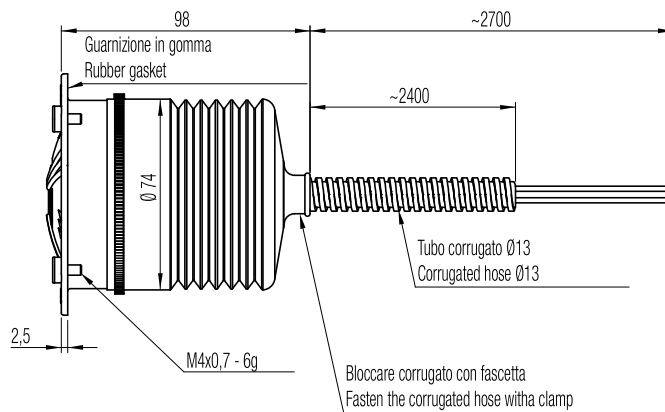
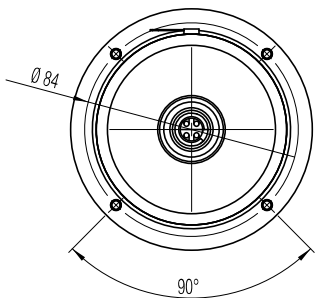
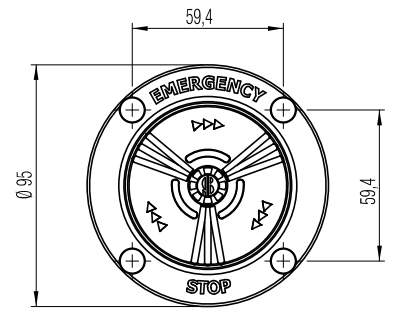
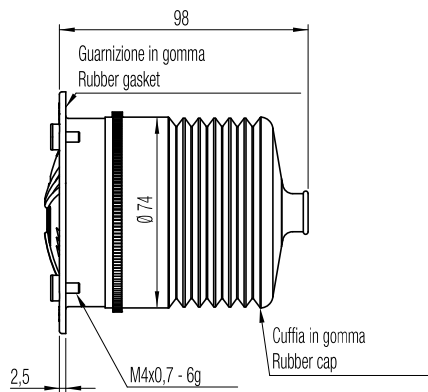
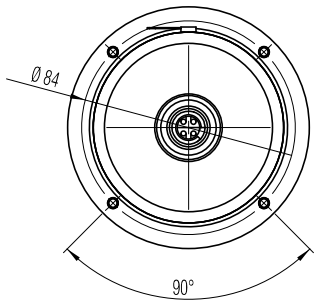
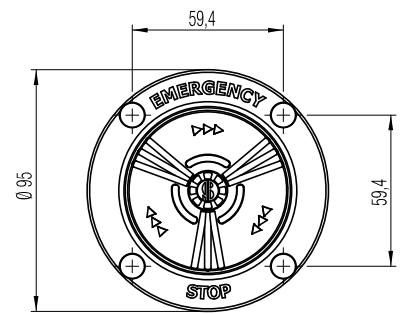
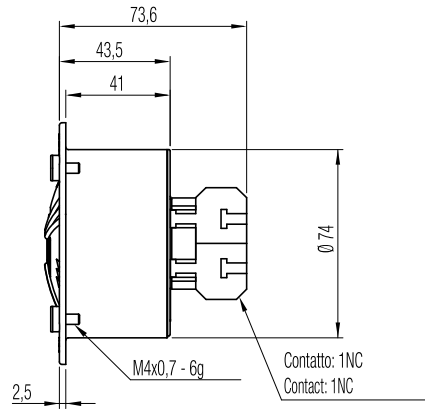
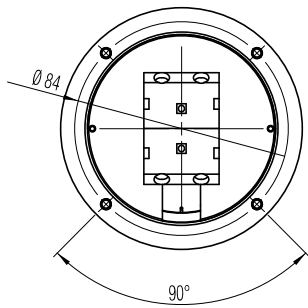
Pulsante + Luce fissa
Button + fixed light



Pulsante + luce lamp. te lenta
Button + slow flashing light



Pulsante + luce lamp. te veloce e sirena
Button + fast flashing light and siren





Questi pulsanti di arresto di emergenza di robusta costruzione sono arricchiti di 3 segnalazioni e un avvisatore acustico da 105db, sono adatti in situazioni gravose e oltre ad intervenire sui contatti elettrici posteriori possono emettere segnali luminosi e acustici di grande intensità (micro sirena), per segnalare situazioni di pericolo, di funzionamento, di anomalia, di allarme, ecc.

Ideali come alternativa ai tradizionali lampeggianti e cicalini sono in grado in una unica soluzione di offrire numerosi vantaggi sia tecnici che economici e hanno un grado di protezione totale IP65.

Possibilità di averlo cablato con tubo corrugato di protezione a misura.

Sono realizzati in diverse combinazioni:

- Pulsante stabile con sblocco rotativo a 45°, con max 4 contatti fra NA e NC
- Pulsante stabile con sblocco rotativo a 45°, con max 4 contatti fra NA e NC completo di segnalazione luce fissa, segnalazione luce intermittente lenta, segnalazione luce intermittente veloce, segnalazione acustica 105dB.

These sturdy emergency stop pushbuttons are equipped with 3 signaling modes and a 105db buzzer, they are suitable for severe situations and, in addition to intervening on the rear electrical contacts, can generate light and acoustic signals of great intensity (micro siren). they signal situations of danger, operation, anomaly, alarm, etc. They are ideal as an alternative to traditional flashing lights and buzzers. They are an all-in-one solution that can offer numerous technical and economic advantages and have a total IP65 degree of protection.

It is possible to wire them with a cut to measure corrugated protection tube. They are made in different combinations:

- Stable pushbutton with 45 ° rotary release, with max 4 contacts between NO and NC
- Stable push button with 45 ° rotary release, with max 4 contacts between NO and NC complete with fixed light signal, slow flashing light signal, fast flashing light signal, 105dB acoustic signal.

Tipo Type	Codice Code	Segnale luminoso Light signal	Segnale luminoso e acustico Light and acoustic signal	Contatto NA NA contact	Contatto NC NC contact	Cablaggio 2,5m di cavo e cuffia protezione Wiring 2,5m of cable and protection cap
P110	E35600				•	
	E35601	•		•	•	
	E35602	•	•	•	•	
P110-C	E.....-20			•	•	
P130	E35500				•	
	E35501	•		•	•	
	E35502	•	•	•	•	
P130-C	E.....-20			•	•	•

Vetrino di protezione frangibile su richiesta / Frangible cover glass on demand



Solo pulsante
Button only



Pulsante + Luce fissa
Button + fixed light



Pulsante + luce lamp. te lenta
Button + slow flashing light



Pulsante + luce lamp. te veloce e sirena
Button + fast flashing light and siren

